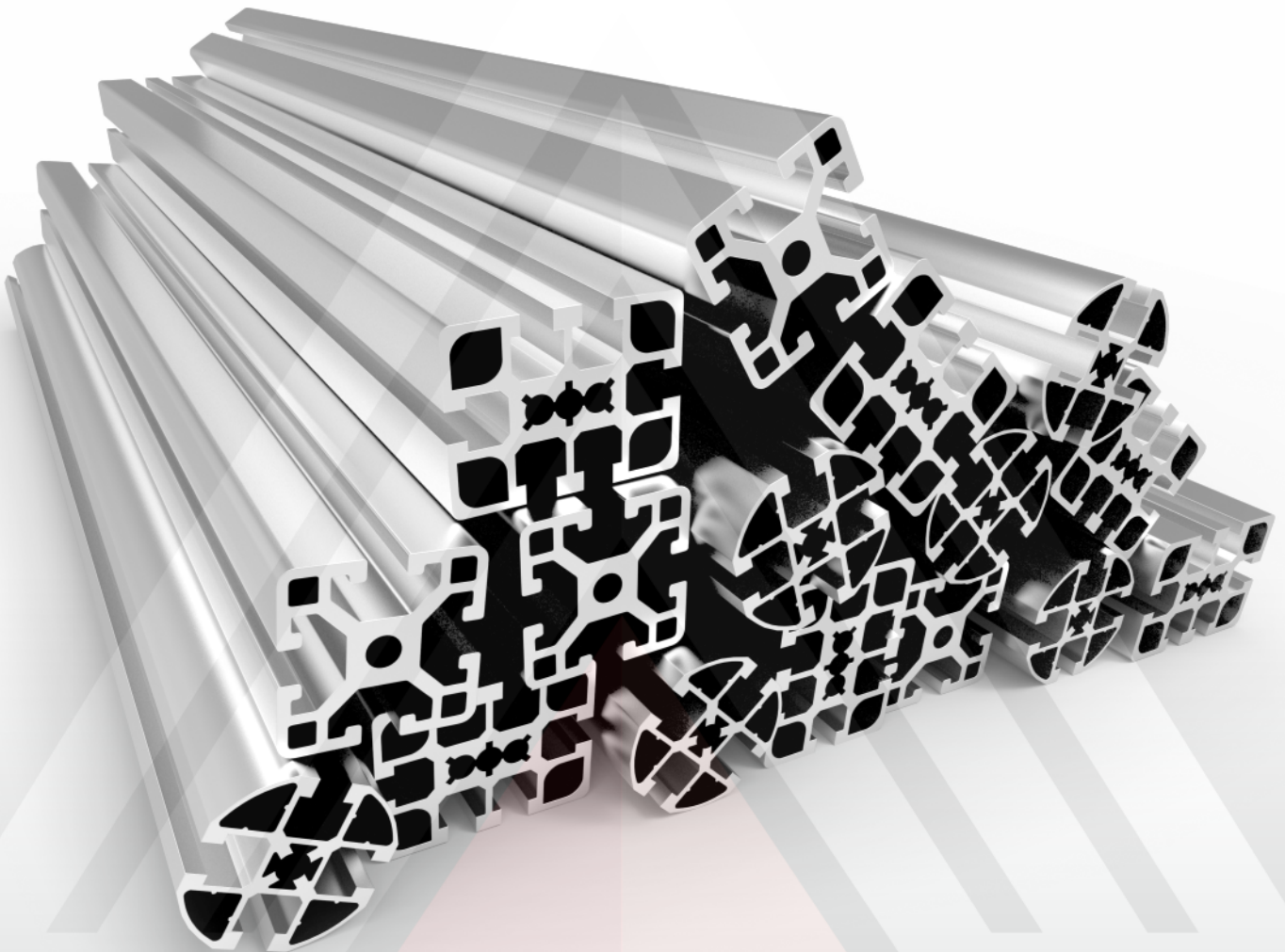




ALUMEC

TOP QUALITY EXTRUSION

Profilati Strutturali Structural Profiles



Moduli di resistenza e
Momenti d'inerzia

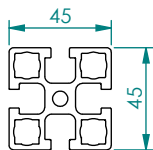


Moduli di resistenza e
Momenti d'inerzia

18-3377

2052 g/m

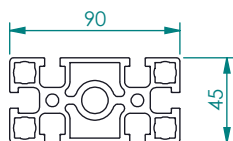
Jx= 14.59 cm⁴
Jy= 14.59 cm⁴
Wx= 6.48 cm³
Wy= 6.48 cm³



18-3378

4048 g/m

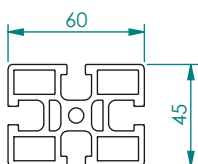
Jx= 27.34 cm⁴
Jy= 107.02 cm⁴
Wx= 12.15 cm³
Wy= 23.78 cm³



18-3379

2742 g/m

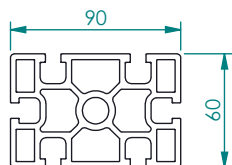
Jx= 19.28 cm⁴
Jy= 32.66 cm⁴
Wx= 8.57 cm³
Wy= 10.89 cm³



18-3380

5071 g/m

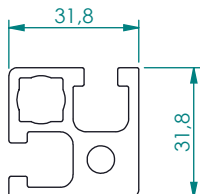
Jx= 65.31 cm⁴
Jy= 147.00 cm⁴
Wx= 21.7 cm³
Wy= 32.67 cm³



18-3381

1303 g/m

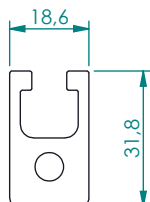
Jx= 4.8 cm⁴
Jy= 4.8 cm⁴
Wx= 2.71 cm³
Wy= 2.71 cm³



18-3924

998 g/m

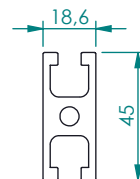
Jx= 3.06 cm⁴
Jy= 1.44 cm⁴
Wx= 1.61 cm³
Wy= 1.55 cm³



18-4022

1165 g/m

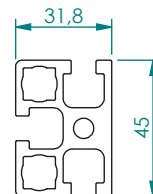
Jx= 6.10 cm⁴
Jy= 1.92 cm⁴
Wx= 2.71 cm³
Wy= 2.07 cm³



18-4217

1609 g/m

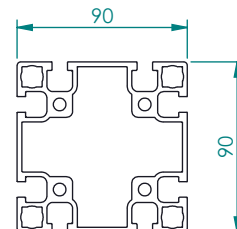
Jx= 10.35 cm⁴
Jy= 6.49 cm⁴
Wx= 4.60 cm³
Wy= 3.80 cm³



18-4610

5118 g/m

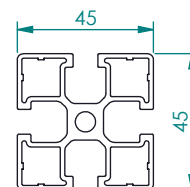
Jx= 177.8 cm⁴
Jy= 177.8 cm⁴
Wx= 39.5 cm³
Wy= 39.5 cm³



18-4714

1482 g/m

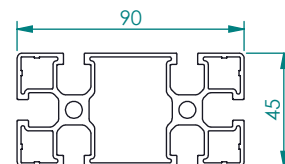
Jx= 10.35 cm⁴
Jy= 10.35 cm⁴
Wx= 4.6 cm³
Wy= 4.6 cm³



18-4715

2420 g/m

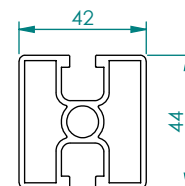
Jx= 18.32 cm⁴
Jy= 75.10 cm⁴
Wx= 8.14 cm³
Wy= 16.68 cm³



18-6315

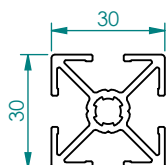
1298 g/m

Jx= 10.21 cm⁴
Jy= 88.22 cm⁴
Wx= 4.64 cm³
Wy= 4.20 cm³



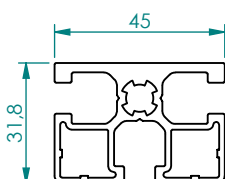
18-7012

744 g/m
Jx= 26,53 cm⁴
Jy= 26,53 cm⁴
Wx= 1,77 cm³
Wy= 1,77 cm³



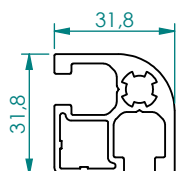
18-7294

1239 g/m
Jx= 53,11 cm⁴
Jy= 81,67 cm⁴
Wx= 2,90 cm³
Wy= 3,63 cm³



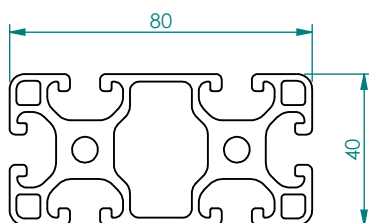
18-7295

942 g/m
Jx= 35,96 cm⁴
Jy= 35,96 cm⁴
Wx= 2,26 cm³
Wy= 3,26 cm³



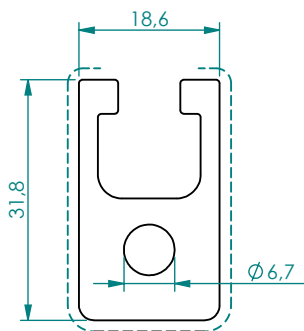
18-8151

3075 g/m
Jx= 17,08 cm⁴
Jy= 71,06 cm⁴
Wx= 8,74 cm³
Wy= 17,77 cm³



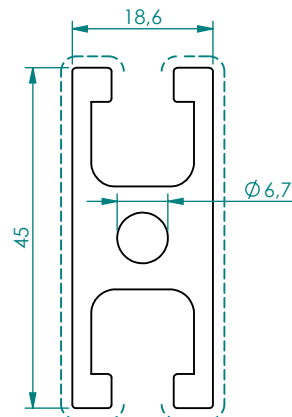
18-3924

998 g/m



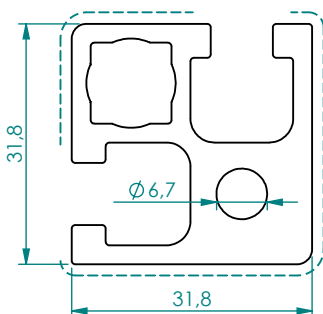
18-4022

1165 g/m



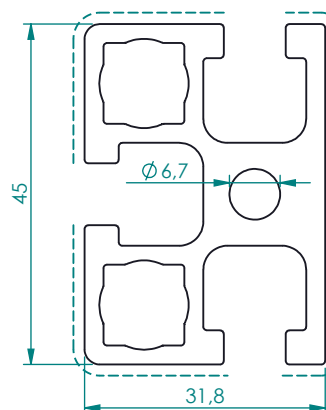
18-3381

1303 g/m



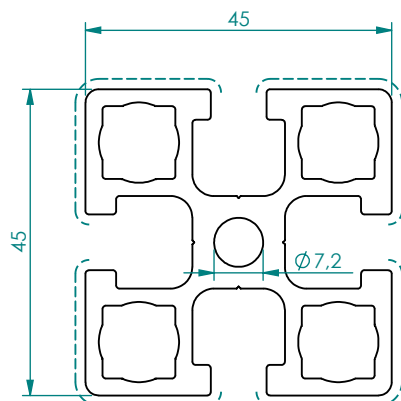
18-4217

1609 g/m



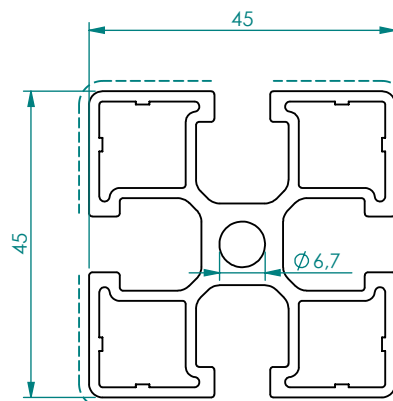
18-3377

2036g/m



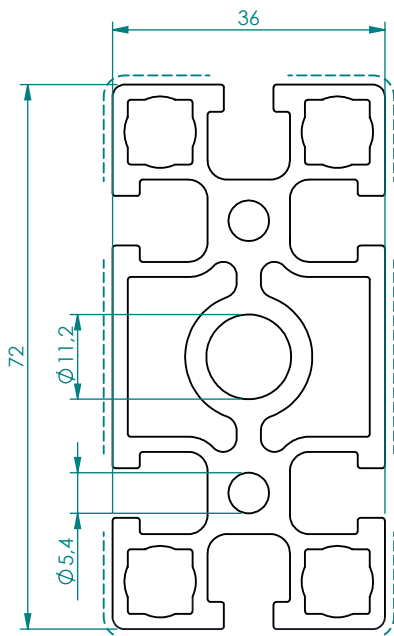
18-4714

1482 g/m



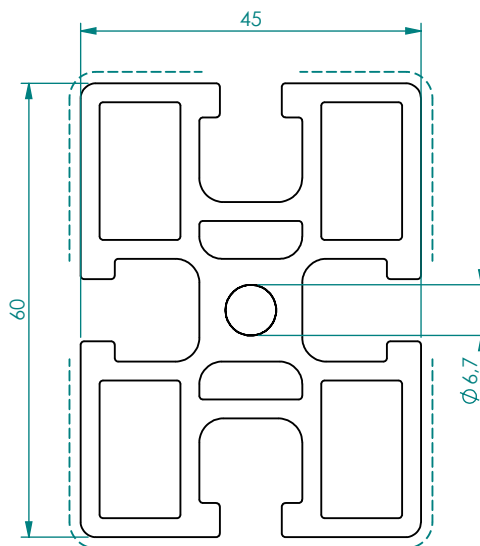
18-3378

4048 g/m



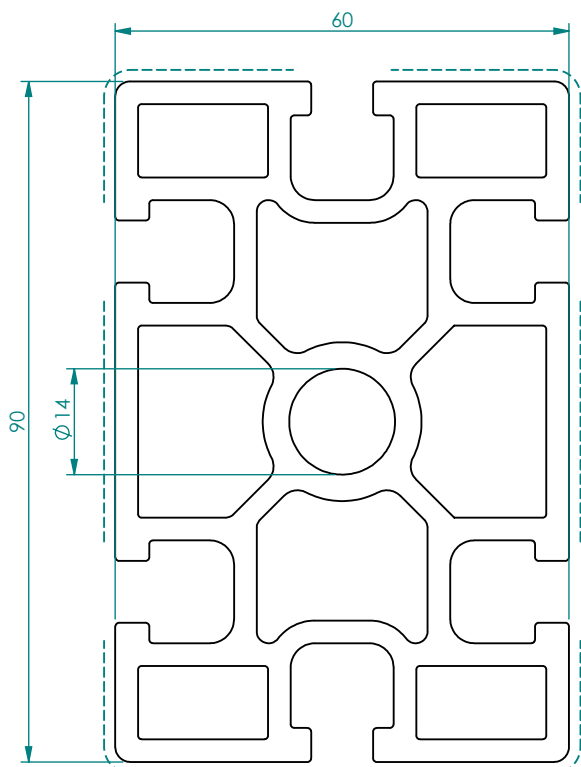
18-3379

2742 g/m



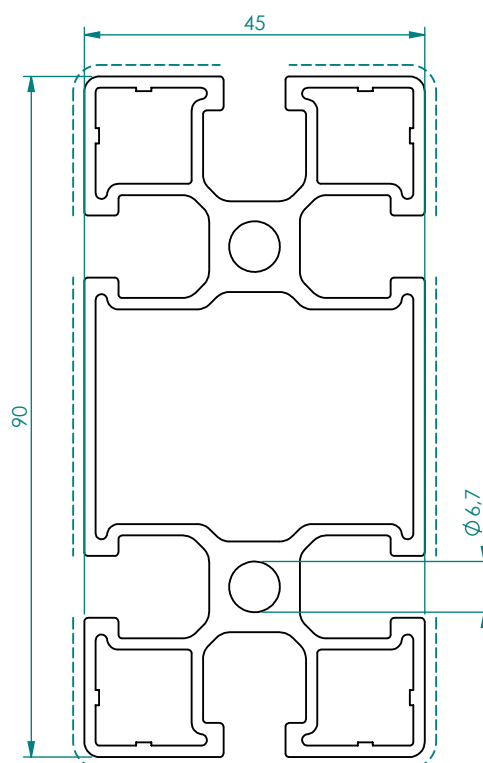
18-3380

5071 g/m



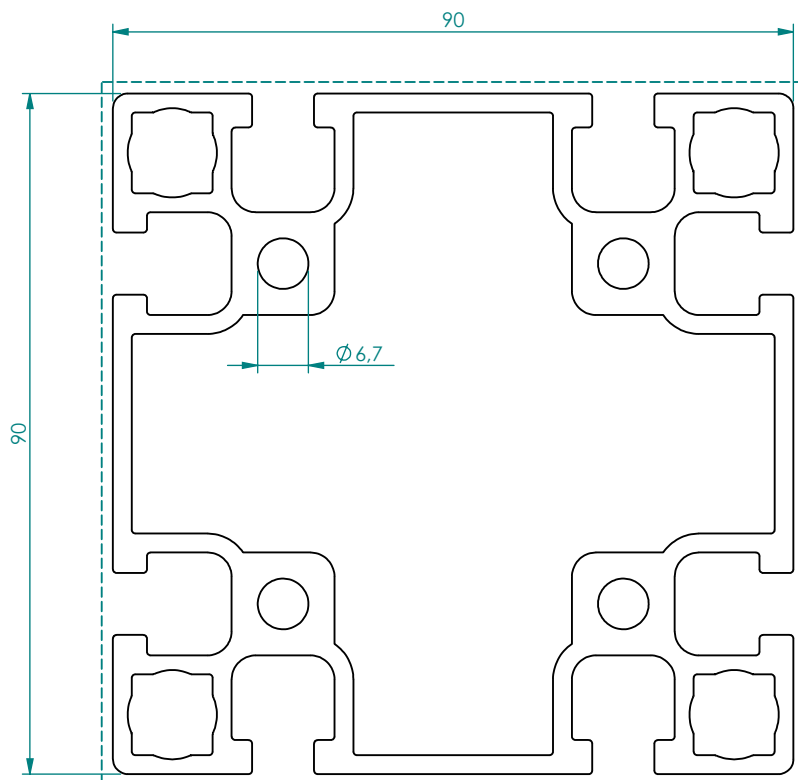
18-4715

2420 g/m



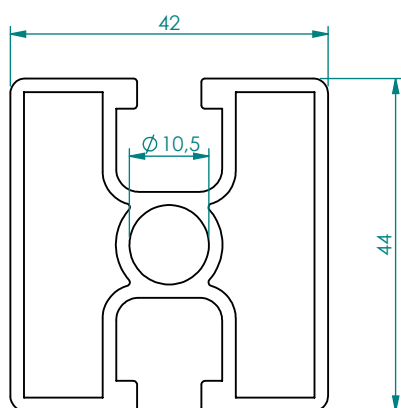
18-4610

5118 g/m



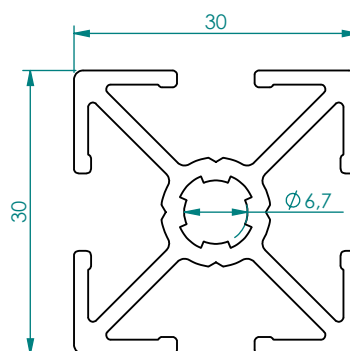
18-6315

1298 g/m



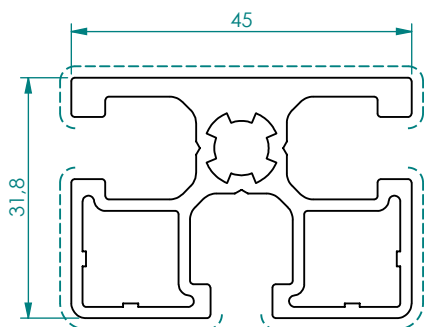
18-7012

744 g/m



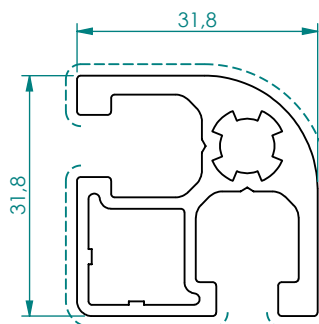
18-7294

1239 g/m



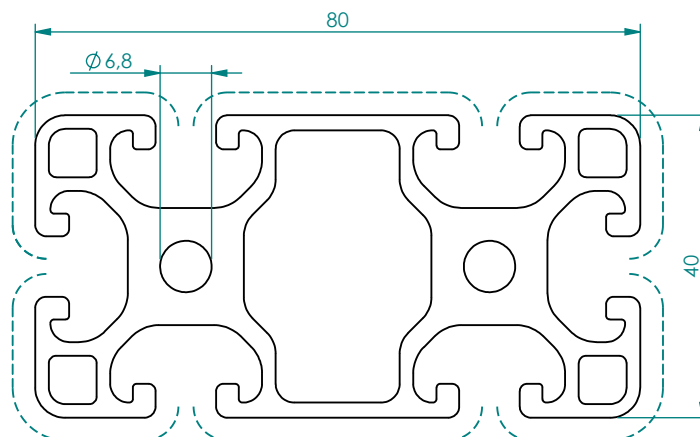
18-7295

942 g/m

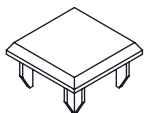


18-8151

3075 g/m



AST 21



tappo di chiusura
45x45

Su richiesta

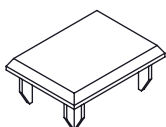
AST 30



tappo di chiusura
19x32

Su richiesta

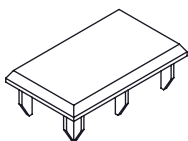
AST 22



tappo di chiusura
45x60

Su richiesta

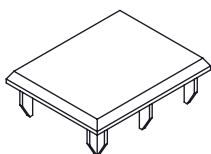
AST 23



tappo di chiusura
45x90

Su richiesta

AST 24



tappo di chiusura
60x90

Su richiesta

AST 29



dado quadro
bombato

Su richiesta